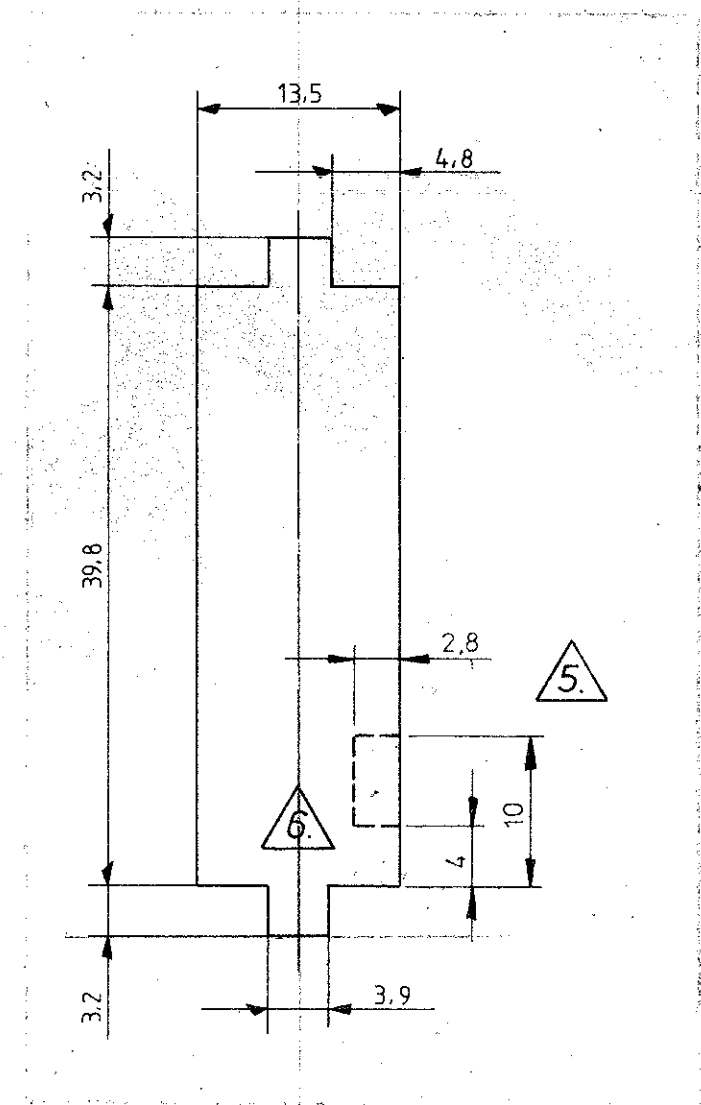
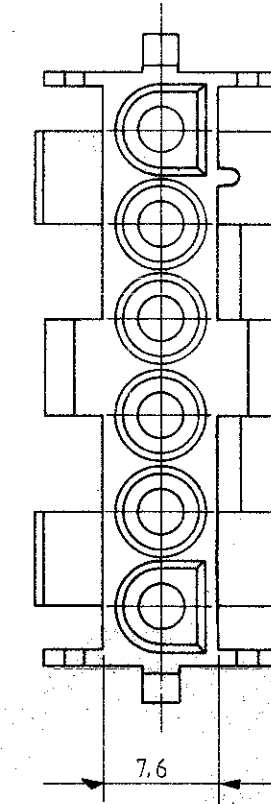
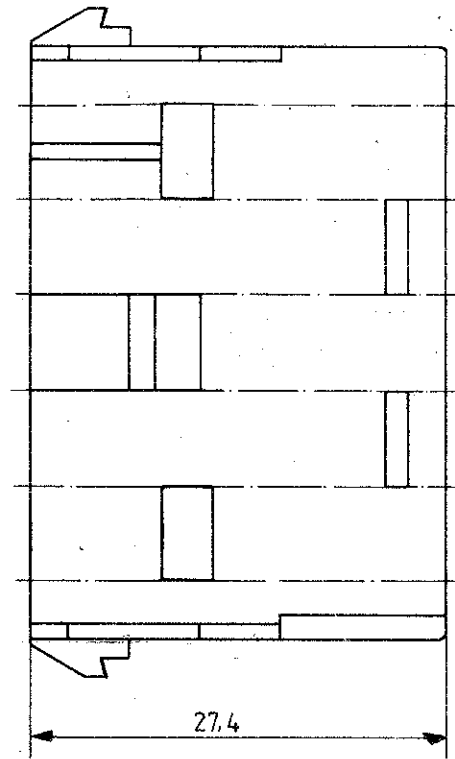
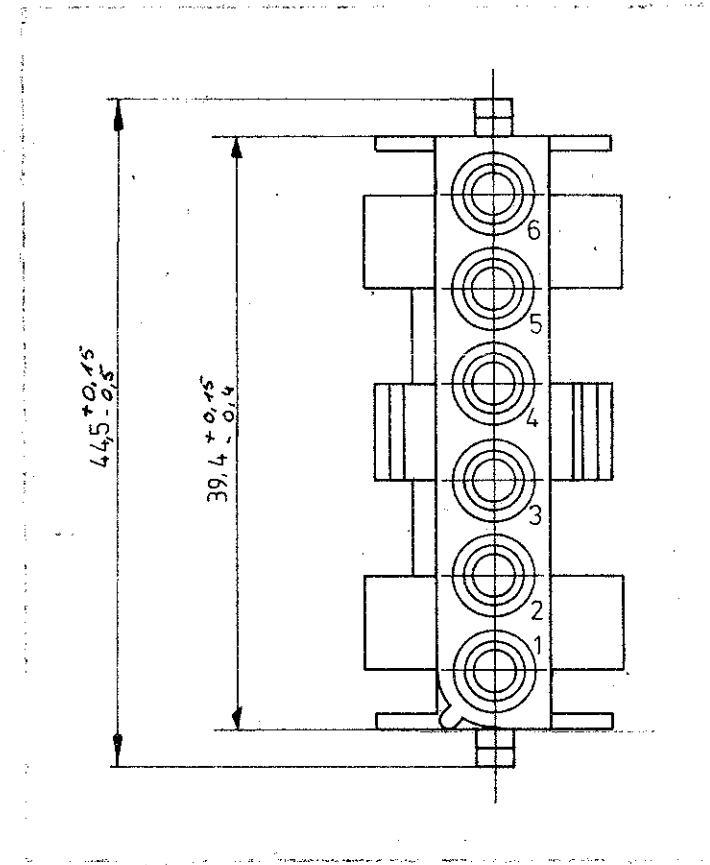
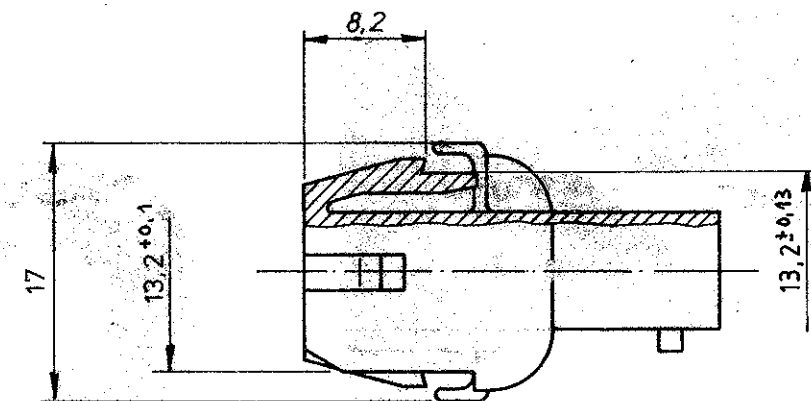


Zeichnung geschützt durch  
 © Copyright 1980  
 AMP DEUTSCHLAND GmbH  
 Alle Rechte vorbehalten

Index	Anderung	Tag	Name
01	Zchnng. neu erstellt, ergänzt u. berichtigt	20.05.81	Tudman
02	Tabelle ergänzt	12.01.82	Tudman
03	Material für -1 spezifiziert	31.01.85	Orlme
04	Einbaumaß ergänzt	20.02.85	Kirschn
05	Material für -1 geändert	15.06.88	Fischel
6	NEUES MATERIAL $\Delta$	26.JAN.86	R. BLU.
G1	44,5 ± 0,13 ch. to +0,15-0,5/39,4 ± 0,13 ch. to +0,15-0,4	18.01.00	Göppel. C



Montageausschnitt  $\Delta$  3  
 (Bestückungsseite)



- $\Delta$  7 NEUES MATERIAL (PHOSPHOR UND HALOGEN FREI)
- $\Delta$  6 Position von Kammer 1 bei verschlüsseltem Einsetzen der Gehäuse
- $\Delta$  5 Für verschlüsseltes Einsetzen der Gehäuse
- 4. Gehäuse muß in Stanzrichtung eingeführt werden
- $\Delta$  3 Empfohlene Blechstärke 0,75 - 2,3 mm
- 2. Passend zu UMNL-Steckergehäuse. 926 300, 640 581, 640 585
- 1. Geeignet für UMNL Stift- und Buchsenkontakte

Änderungen, die dem technischen Fortschritt dienen, behalten wir uns vor.

926 307 - 4	PA6.6UL94-V0 weiß	AMP DEUTSCHLAND GmbH Langen b Ffm	Benennung <b>Universal MATE-N-LOK</b> <b>6-pol. Aufnahmegehäuse</b>			
926 307 - 3	PA6.6UL94-V0 $\Delta$ NATURAL					
926 307 - 2	PA6.6UL94-V0 schwarz					
926 307 - 1	Zytel EFE 1030 natur UL94 V-2					
Bestell-Nr.	Werkstoff	Oberfläche Farbe	Nicht tolerierte Maße $\pm 0,13$ mm	Format <b>C</b>	Zeichnungs-Nr. <b>926 307</b>	<b>G1</b>
Gez. 20.05.81	Gepr. 1.6.81	Gepr.	Maßstab 2:1	Blatt-Nr.		